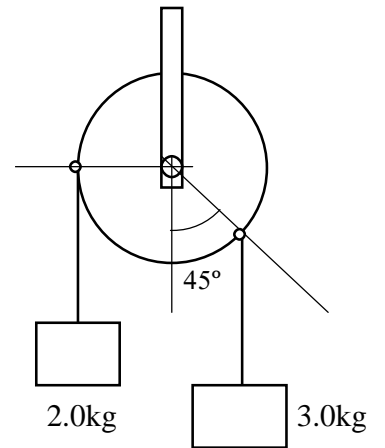
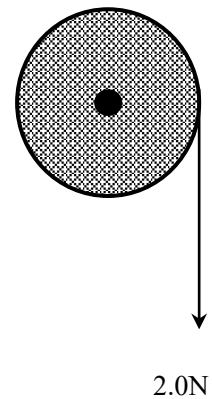


学籍番号 \_\_\_\_\_ 氏名 \_\_\_\_\_

Q1: 半径 0.5m の円盤の両端におもりをつけ図の角度で押さえる。手を放したとき、円盤はどちらに回り出すか。



Q2: 質量 4.0kg, 半径 0.50m の静止した均一な円盤に, 時刻  $t=0$  から図のように 2.0N の力を接線方向に与え続ける。



(1) 公式を利用して, 円盤の慣性モーメントを計算せよ。単位を忘れないこと。

(2) 円盤の角加速度の大きさを求めよ。

(3)  $t=3.0\text{ s}$  のとき, 円盤は何回転しているか。