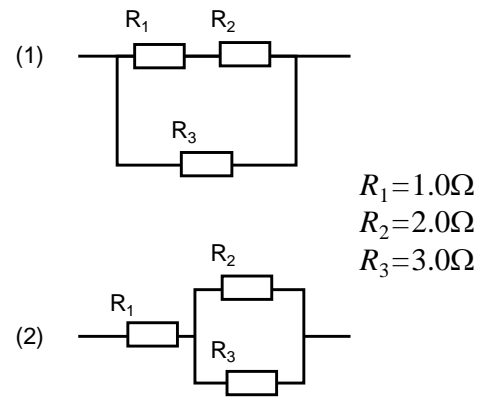


学籍番号 _____

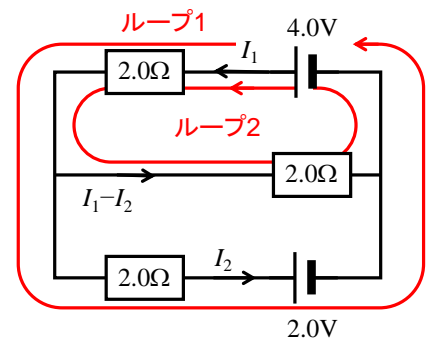
氏名 _____

Q1: 次の様に接続された抵抗器の合成抵抗を求めなさい。



Q2: 図のように、抵抗と電源を組み合わせた回路がある。回路に流れる電流を求めたい。以下の問に答えよ。

(1) 図のように電流 I_1 と I_2 とループ 1, ループ 2 を定義した。ループ 1, ループ 2 でキルヒホッフの第二法則を適用した式を示しなさい。



ループ 1

ループ 2

(2) I_1 と I_2 を決定せよ。

I_1 _____ A

I_2 _____ A