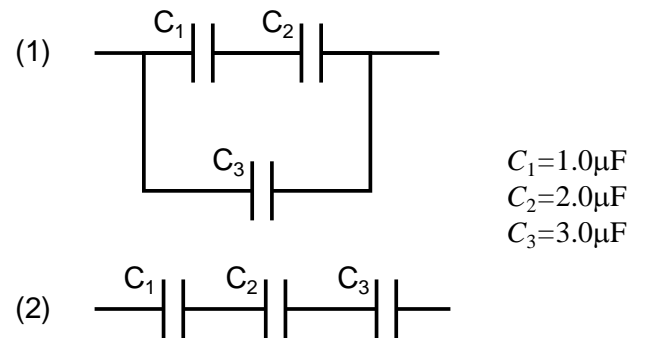


学籍番号

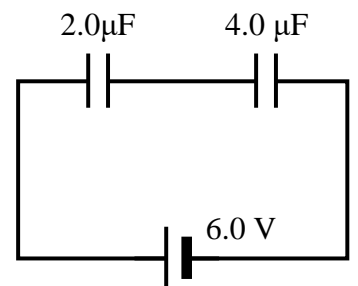
氏名

真空の誘電率： $\epsilon_0=8.85\times 10^{-12}$  [F/m]

Q1: 次の様に接続されたコンデンサーの合成容量を求めなさい.



Q2:  $2.0\mu\text{F}$  と  $4.0\mu\text{F}$  のコンデンサーを図のように直列につなぎ、 $6.0\text{V}$  の電源につないだ。時間が経って系が定常状態になったとき、以下の間に答えよ。



(1)  $2.0\mu\text{F}$  のコンデンサーに蓄積される電荷を求めよ。

(2)  $2.0\mu\text{F}$  のコンデンサーの両端の電位差を求めよ。

Q3: 面積  $1.0\times 10^{-2}\text{m}^2$ 、極板間距離  $1.0\times 10^{-4}\text{m}$  の平行平板コンデンサーを作る。極板間に比誘電率 5000 のチタン酸バリウムを挟むとき、容量を求めよ。